



# Panvisus ONDA LENS

L'unico riunito oftalmico con le lenti di prova al posto giusto.  
The only ophthalmic unit having the trial lens set in the right position.



**F.I.S.O.**

Fabbrica Italiana Strumenti Oftalmici





# Panvisus ONDA LENS ALU

L'unico riunito oftalmico con le lenti di prova al posto giusto.  
The only ophthalmic unit having the trial lens set in the right position.



Poltrona  
Prima  
Prima  
chair



Poltrona  
Liberty  
Liberty  
chair



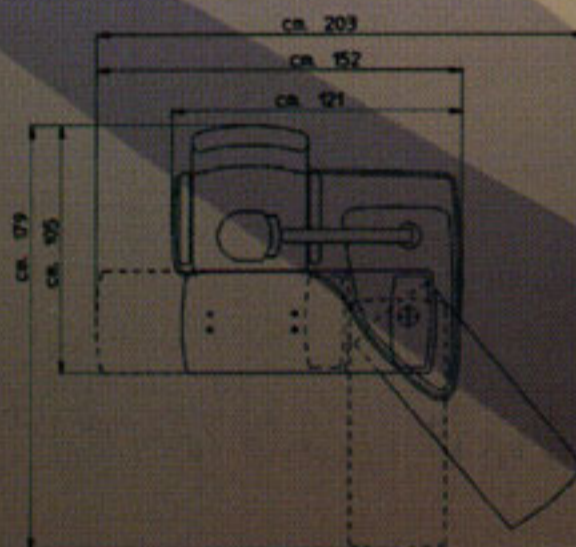
Poltrona  
Sonne  
Sonne  
chair



Poltrona  
Alles  
Alles  
chair



Poltrona  
Doctor  
Doctor  
chair



PANVISUS ONDA LENS è un riunito oftalmico, di qualità tecniche ed eleganti, che conferisce all'ambiente di lavoro prestigio e stile. Il telaio è realizzato in acciaio sagomato in abbinamento con pannelli in legno curvato tipo rovere, da dove appare evidente una tecnica di lavoro raffinata ed esclusiva.

PANVISUS ONDA LENS è stato studiato minuziosamente in tutti i particolari e l'alloggiamento delle lenti di prova può essere utilizzato nelle posizioni che rendono il lavoro veloce e privo di affaticamento.

PANVISUS ONDA LENS può essere fornito con sei diversi modelli di poltrone in tanti colori. E' disponibile anche a posizioni di lavoro invertite.

La versione PANVISUS ONDA LENS ALU si caratterizza per il basamento in laminato grigio e per le pennellature in legno ricoperto di un esclusivo laminato alluminio rigato.



Panvisus Onda  
Lens ALU con  
poltrona Gloria.  
Onda Lens ALU  
with Gloria chair.



The PANVISUS ONDA LENS is an ophthalmic unit with both elegant and technical qualities that gives prestige and style to any examination room. The unit frame is made of modelled steel and curved wooden panels in oak, showing a refined and exclusive production technique.

The PANVISUS ONDA LENS has been meticulously designed in every detail. The receptacle for trial lenses can be used in the positions that allow specialists to work fast and without fatigue.

The PANVISUS ONDA LENS is available in six different chair models, in various colours. A left-handed version is also available.

The PANVISUS ONDA LENS ALU version is characterised by the grey laminate base and curved wooden panels, covered with an exclusive aluminium striped laminate.

#### Caratteristiche e corredo standard:

Pianale a traslazione per due strumenti • Alloggiamento e vassoio per set di lenti di prova • Vernice grigia o oro metallizzato lucido • Basamento e pannelli curvati in legno tipo rovere • Poltrona ad elevazione elettrica • Alloggiamento antipolvere per oftalmoscopio e skiascopio • Lampada da illuminazione fluorescente • Porta proiettore • Trasformatore per alimentazione strumenti.

#### Features and standard equipment:

Sliding table top for two instruments • Receptacle and tray for trial lens set • Either grey or polished gold metal finish • Base and curved wooden panels in oak • Chair with electrical height adjustment • Anti-dust foldaway drawer for ophthalmoscope and skiascope • Overhead lamp with fluorescent light • Chart projector support • Transformer for instrument power supply.

#### Accessori e versioni opzionali:

Braccio autobilanciato per forottero • Set di 236 lenti di prova menisco • Versione con colonna e poltrona in posizioni invertite • Versione ALU.

#### Optional accessories and versions:

Counterbalanced phoropter arm • Set of 236 meniscus trial lenses • Left-handed version • ALU version.